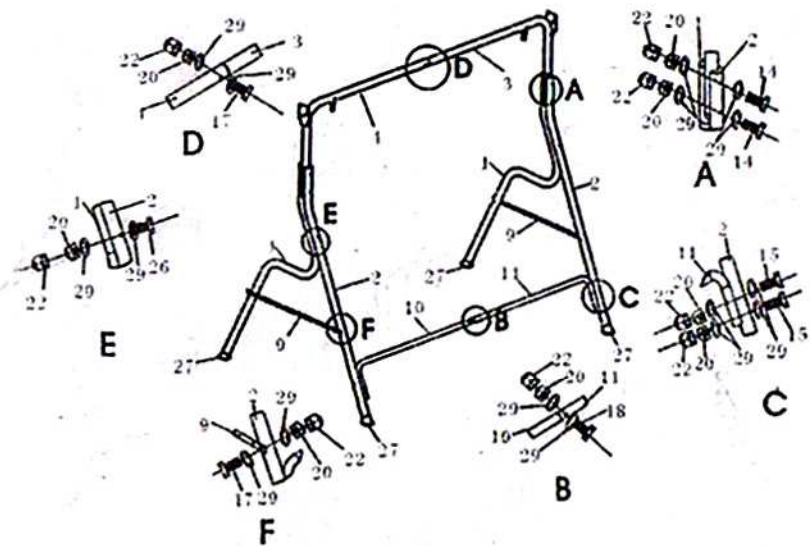
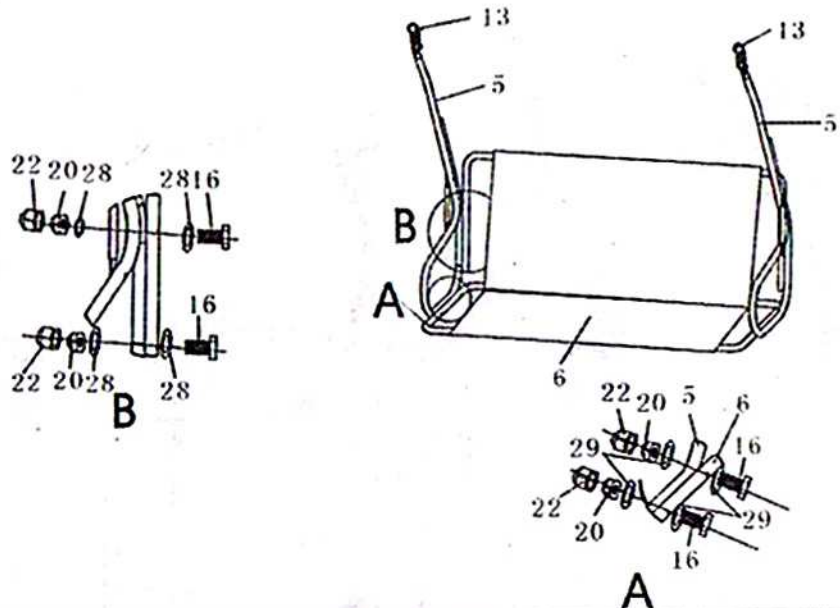


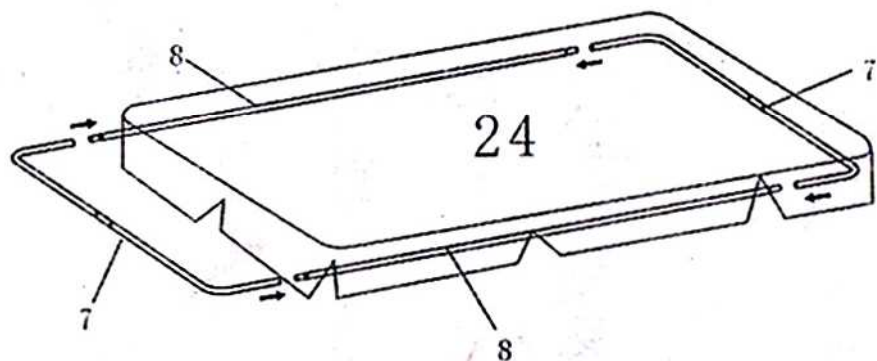
①



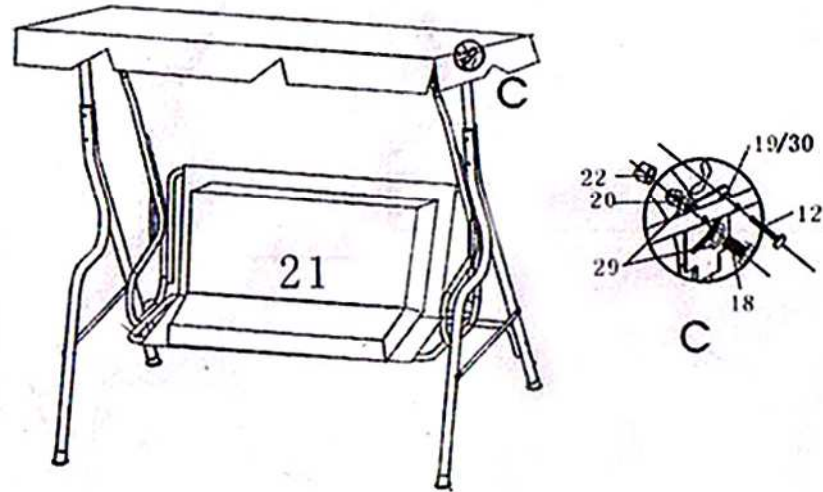
③

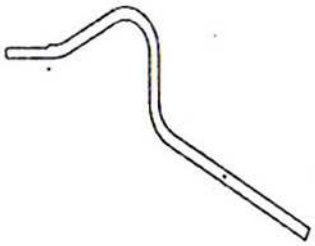
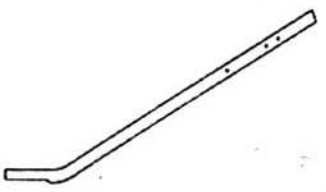
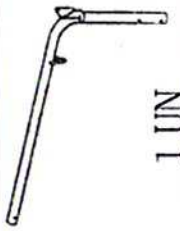
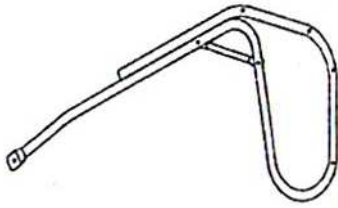

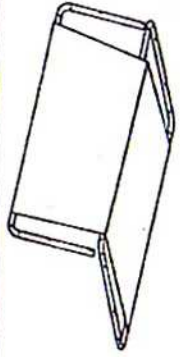








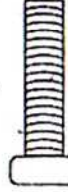














②



④



			1# 2 UNS	2# 2 UNS	3# 1 UN
			5# 2 UNS	6# 1 UN	7# 2 UNS
			8# 2 UNS	8# 2 UNS	9# 2 UNS
			10# 1 UN	11# 1 UN	12# 2 UNS
			14# 4 UNS	15# 4 UNS	16# 8 UNS
			18# 3 UNS	19# 1 UN	20# 26 UNS
			23# 1 UN	24# 1 UN	25# 1 UN
			28# 8 UNS	29# 44 UNS	30# 1 UN
					26# 26 UNS
					27# 4 UNS
					28# 4 UNS

INSTRUKCJA MONTAŻU

UWAGA:

Co najmniej 2 osoby są potrzebne do montażu huśtawki. Narzędzi nie ma w zestawie.

Przed montażem upewnij się, że wszystkie niezbędne części zestawu znajdują się w kartonie.

1. Ustaw huśtawkę na twardym, solidnym podłożu z daleka od obiektów, które mogą zostać uszkodzone podczas użytkowania. Ustawienie huśtawki na niestabilnym podłożu może wpłynąć niekorzystnie na stabilność konstrukcji i w efekcie uszkodzenie huśtawki.
2. Nie stawiaj huśtawki w pobliżu ognia lub łatwopalnych przedmiotów.
3. Podczas huśtania zwróć szczególną uwagę na to aby:
 - Huśtawka stała na twardym podłożu
 - Nie wkładać rąk i nóg pomiędzy ramę huśtawki a siedziskiem
 - Nie stawiać żadnych obiektów bezpośrednio przed jak i za huśtawką
 - Maksymalny kąt wychylenia nie przekraczał 20 stopni. Ekstremalne wychylenie ławki może spowodować ryzyko upadku osoby na niej siedzącej
4. Maksymalne obciążenie huśtawki wynosi 210kg
5. Nie pozostawiaj dzieci na huśtawce bez opieki dorosłych
6. Co najmniej raz w miesiącu sprawdź stabilność huśtawki poprzez kontrolę dokręconych śrub
7. Osłon huśtawkę przed deszczem i silnym wiatrem
8. Huśtawki nie należy używać podczas okresu zimowego ponieważ nie jest do tego przystosowana.

Na okres zimowy, należy huśtawkę umieścić w zamkniętym pomieszczeniu.