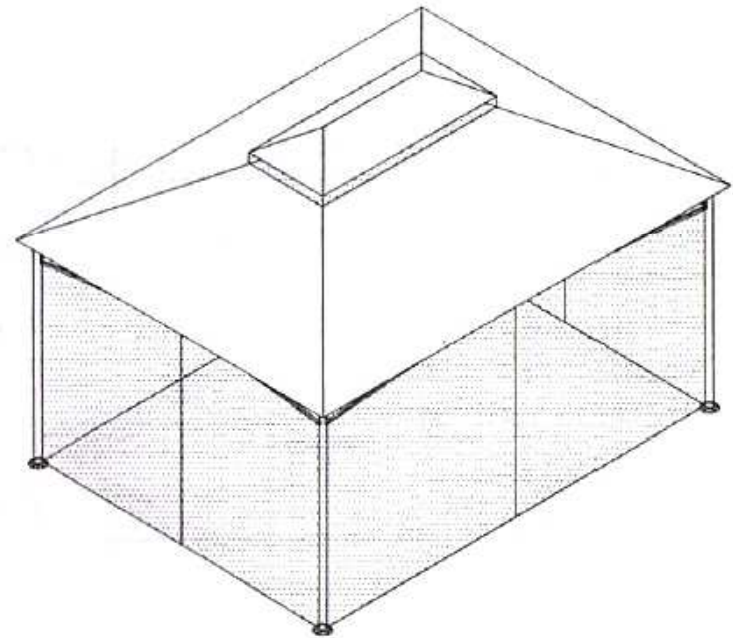














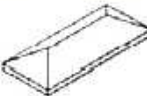
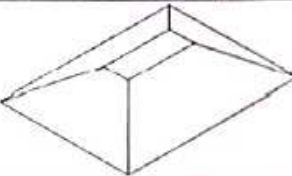







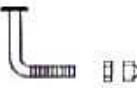


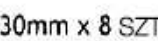
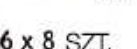


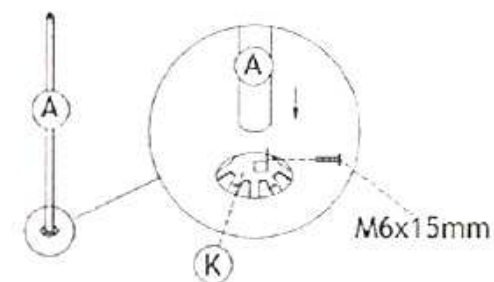
INSTRUKCJA MONTAŻU PAWILONU OGRODOWEGO  
SHS-055-1



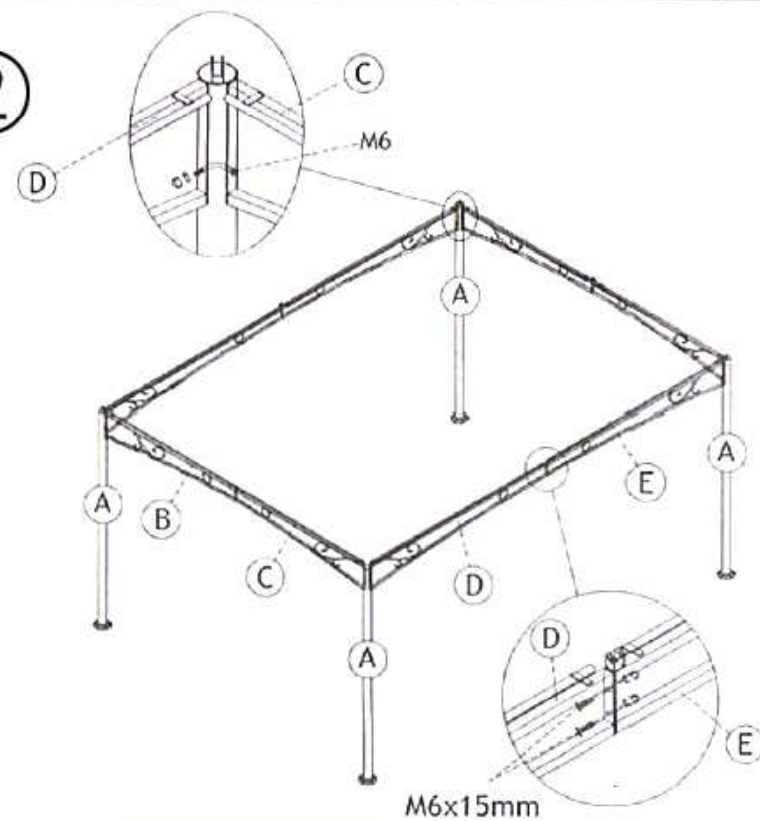
# LISTA CZĘŚCI

			
A x 4 SZT.	B x 2 SZT.		
			
C x 2 SZT.	D x 2 SZT.		
			
E x 2 SZT.	F x 4 SZT.		
			
G x 4 SZT.	H x 4 SZT.	I x 4 SZT.	
			
J x 1 SZT.	K x 4 SZT.	L x 4 SZT.	M x 1 SZT.
			
N x 8 SZT.	O x 1 SZT.	P x 1 SZT.	
			
Q x 12 SZT.	R x 4 SZT.	S x 36 SZT.	T x 1 SZT.
			
M6x15mm x 4 SZT.			
			
M6x15mm x 8 SZT.	M6x25mm x 25 SZT.	M6x30mm x 8 SZT.	M6 x 8 SZT.

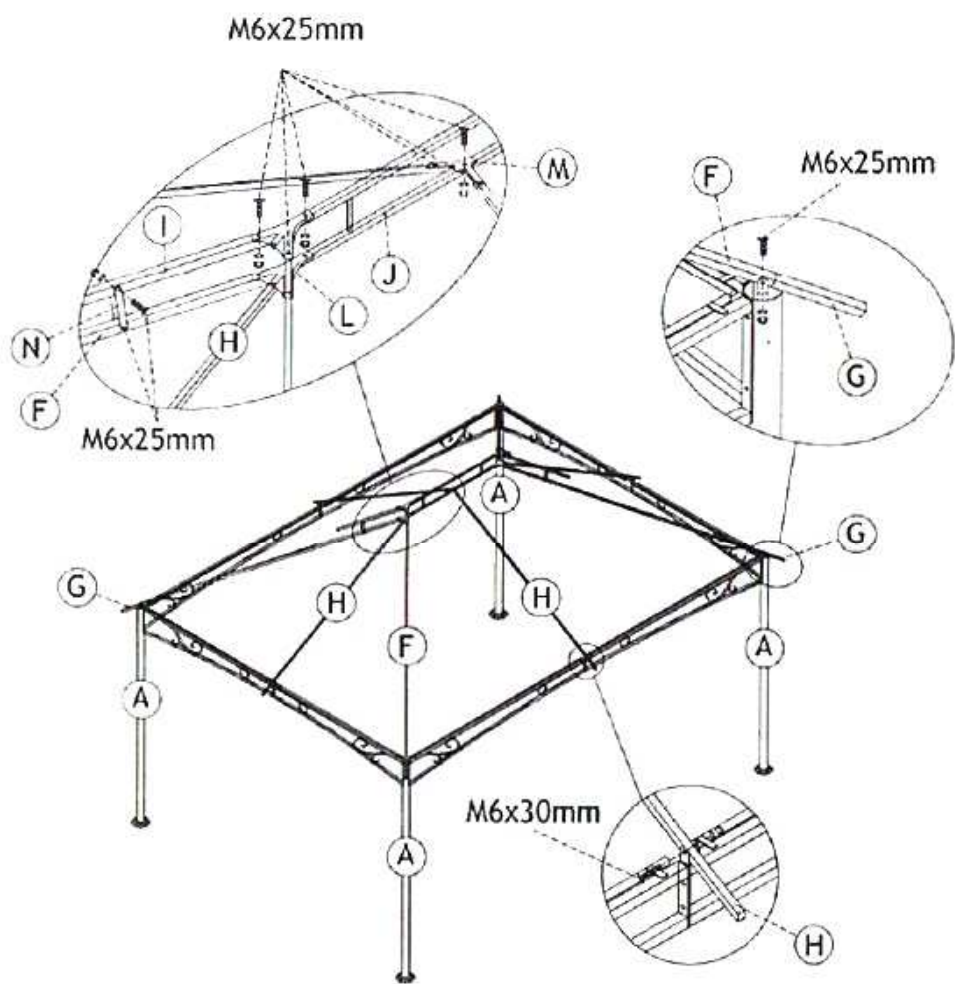
①



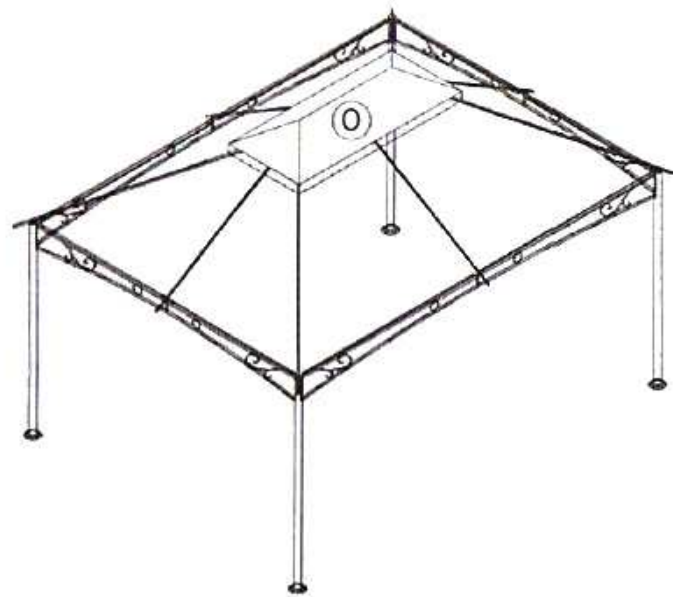
②



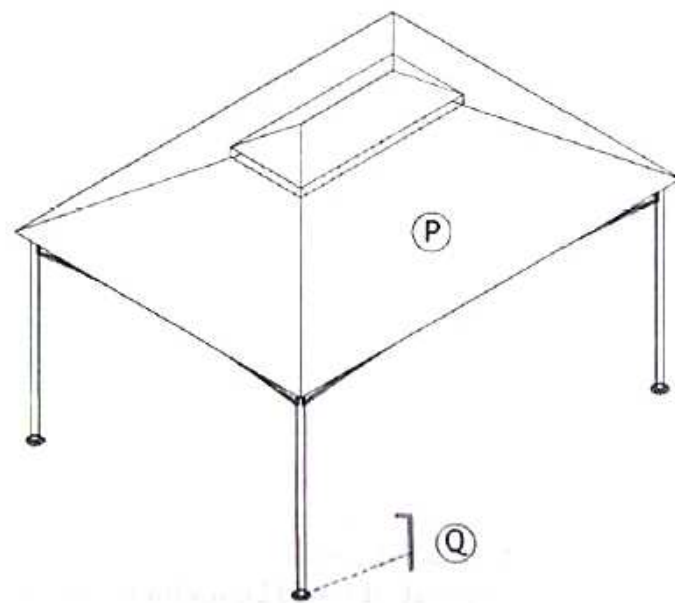
3



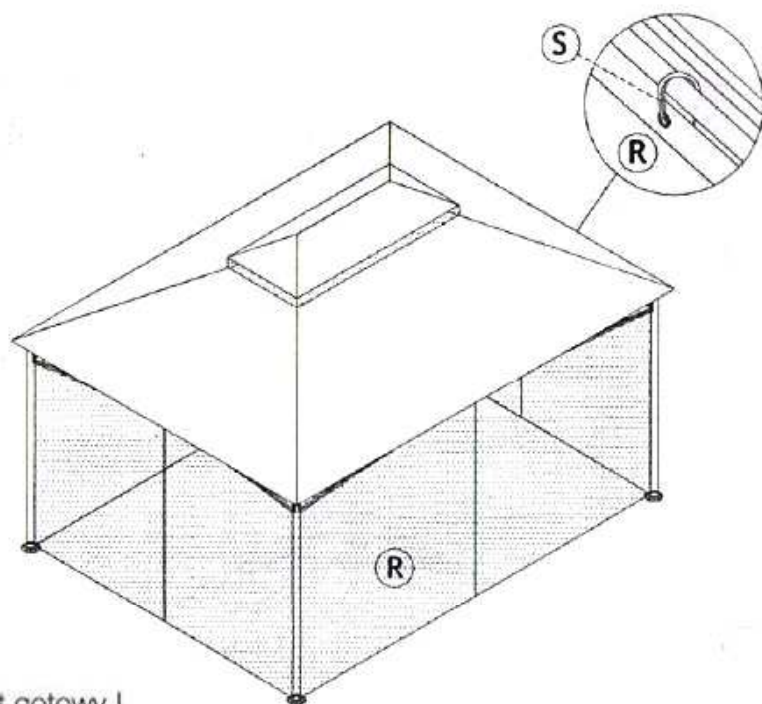
4



5



6



Twój pawilon jest gotowy !

#### UWAGI DOTYCZĄCE UŻYTKOWANIA

Pawilon ten przeznaczony jest wyłącznie do celów dekoracyjnych i służy jako forma ochrony przed słońcem.

PAWILON TEN NIE JEST PRZEZNACZONY DO OCHRONY PRZED DESZCZEM

#### UWAGA:

Nie grilluj pod pawilonem

Nie odpalaj fajerwerków pod pawilonem

Pawilon nie jest przystosowany do używania w trudnych warunkach atmosferycznych (podczas deszczu, silnego wiatru, gradu itp.)