






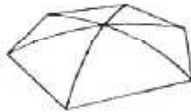
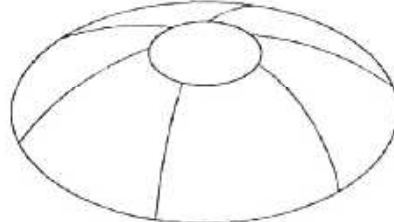


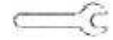


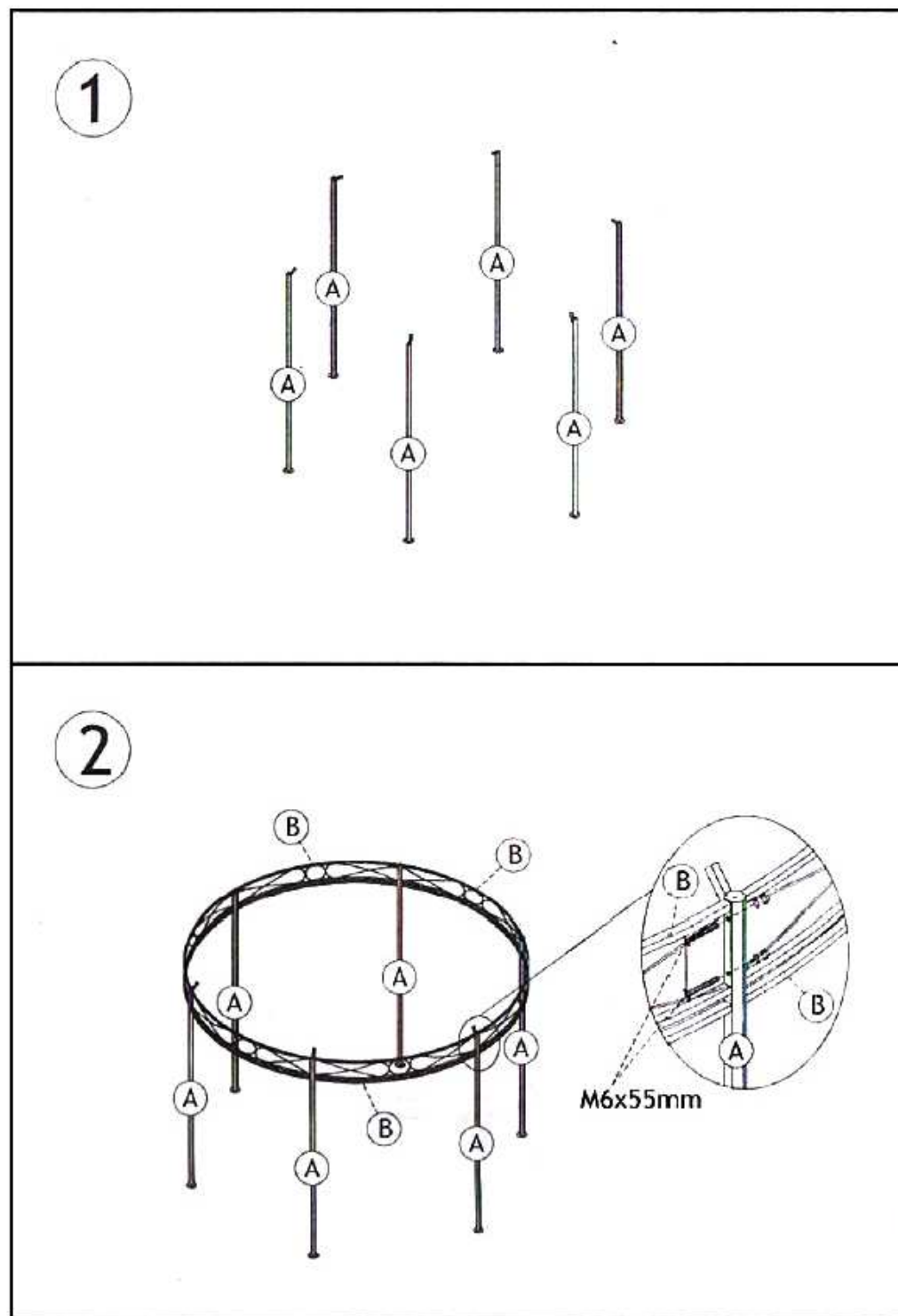


INSTRUKCJA MONTAŻU PAWILONU OGRODOWEGO  
SHG-025 SIMBA

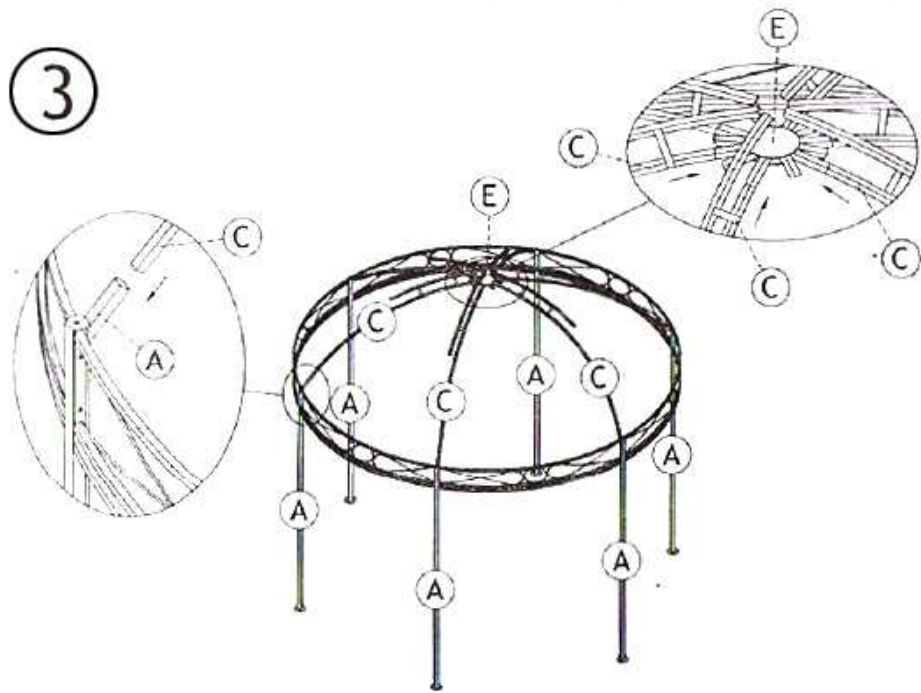


LISTA CZĘŚCI

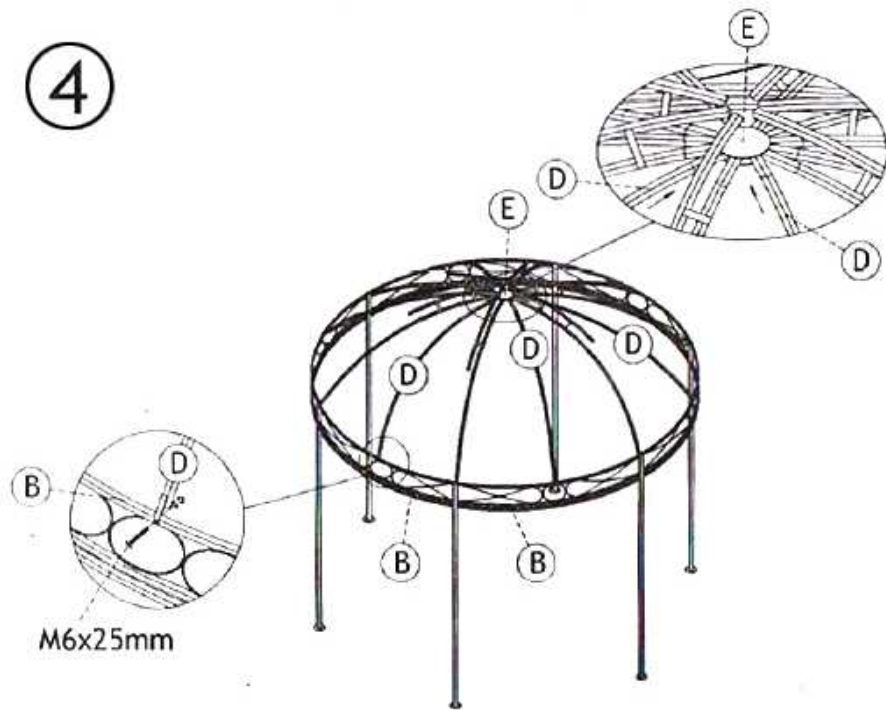
 A x 6 SZT.		 B x 6 SZT.	
 C x 6 SZT.		 D x 6 SZT.	
 E x 1 SZT.	 G x 6 SZT.	 H x 12 SZT.	
 I x 1 SZT.		 J x 1 SZT.	
 K x 6 SZT.	 L x 36 SZT.	 M x 1 SZT.	 M6x25mm x 6 SZT.
 M6x55mm x 12 SZT.			



3



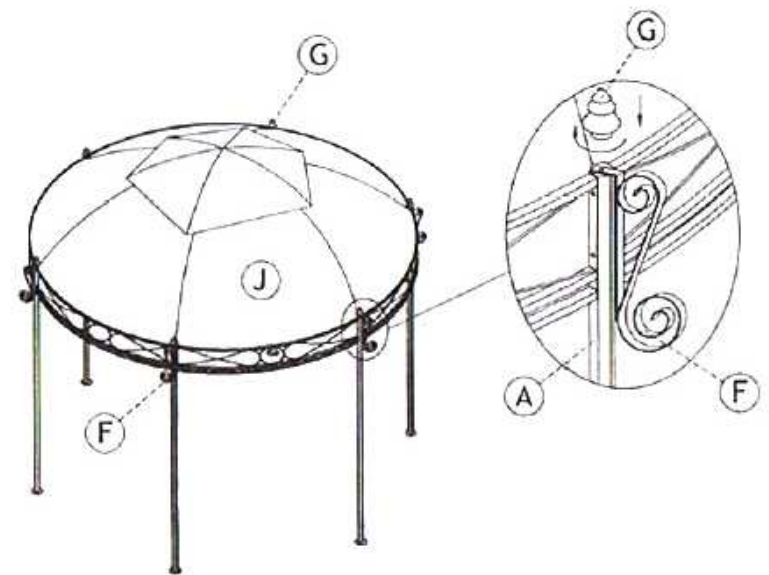
4



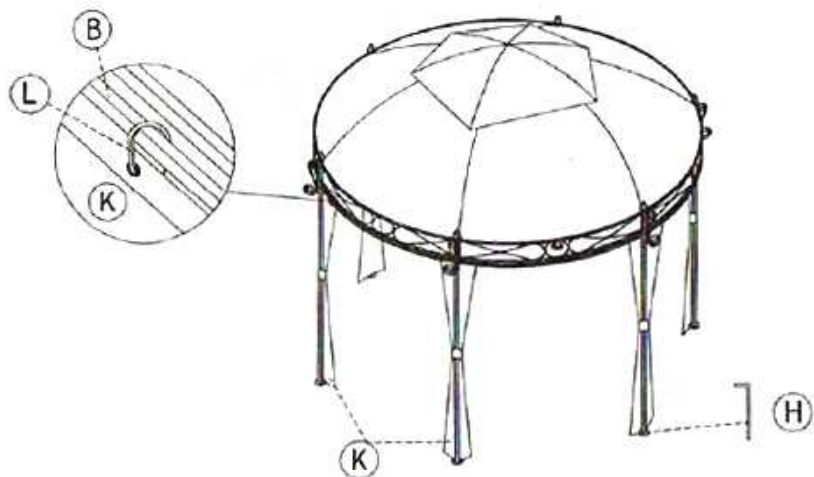
5



6



7



Twój pawilon jest gotowy !

#### UWAGI DOTYCZĄCE UŻYTKOWANIA

Pawilon ten przeznaczony jest wyłącznie do celów dekoracyjnych i służy jako forma ochrony przed słońcem.

**PAWILON TEN NIE JEST PRZEZNACZONY DO OCHRONY PRZED DESZCZEM**

#### UWAGA:

Nie grilluj pod pawilonem

Nie odpalaj fajerwerków pod pawilonem

Pawilon nie jest przystosowany do używania w trudnych warunkach atmosferycznych (podczas deszczu, silnego wiatru, gradu itp.)